

ficha técnica antares

ESPECIFICACIONES GENERALES Y VERSIONES DISPONIBLES



LINEA DELUXE

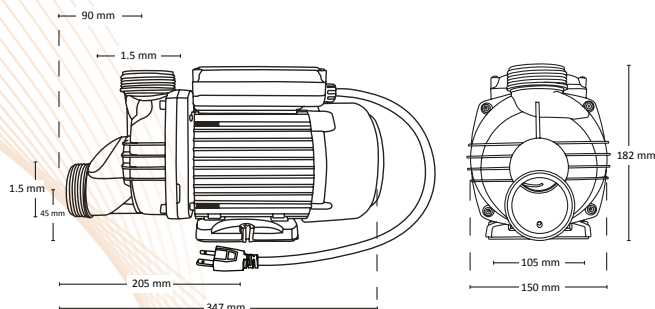


LINEA STANDARD

Jets Dirigibles	6	6
Jets Lumbares	4	-
Desagüe Automático	1	1
Rejilla de Succión	1	1
Almohadilla	1	-
Controles de Aire	2	2
Aromaterapia	1	-
Luz Cromoterapia	1	-
Botón de Encendido Neumático	1	1
Motobomba	1 de 1hp	1 de 1hp
Capacidad Litros	200	200
Capacidad de personas	1	35 kg
Peso Neto	39 kg	

(Nota: Peso sin equipo: 25Kg)

DIMENSIONES DE LA MOTOBOMBA (mm)

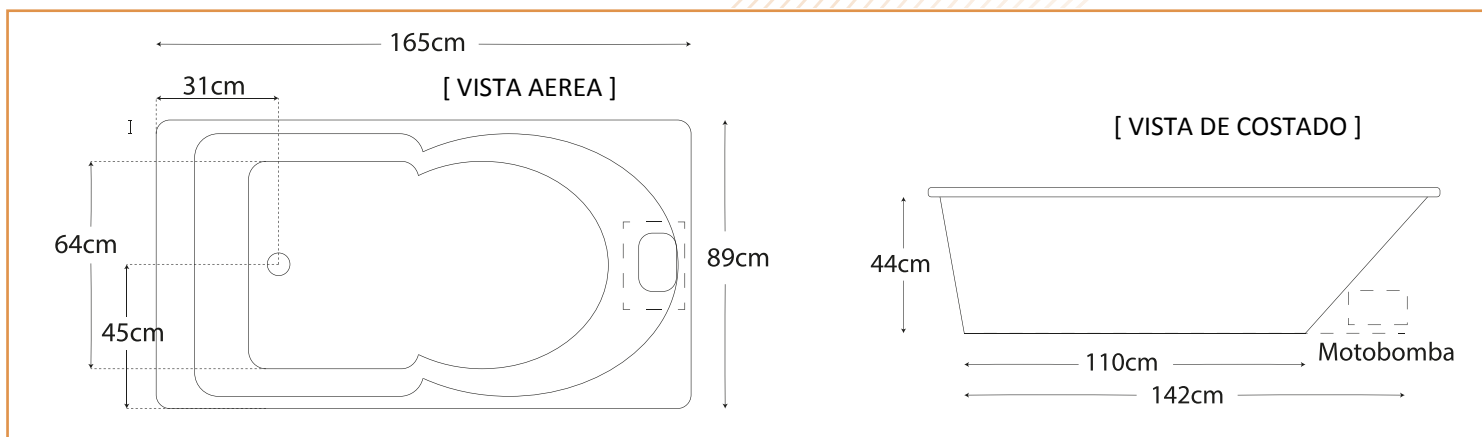


ESPECIFICACIONES ELECTRICAS

HP	kW	Fases x Volts	Amp.	Termomagnético Recomendado	Cable Recomendado
1	0.75	1 x 115	5.1	16 Amp.	Calibre 12
2	1.5	1 x 115	10.1	25 Amp.	Calibre 10

En obras nuevas ó en caso de que la obra existente lo permita , se recomienda que cada uno de los equipos cuente con su propia protección termomagnética y calibre de cable sugeridos en esta ficha.

MEDIDAS Y DIAGRAMA



COMPONENTES OPCIONALES (sujeto a modelos compatibles):



Pre calentador

Voltaje: 120Vca/60Hz
Amperes: 13.6 Amp.

Termomagnético recomendado: 25Amp.
Cable recomendado: Calibre 10



Blower air

Voltaje: 120Vca/60Hz
Amperes: 4 Amp.

Termomagnético recomendado: 16 Amp.
Cable recomendado: Calibre 12